



# ÖVE/ÖNORM E 8001-6-61

Ausgabe: 2001-07-01

Normengruppen 330 und E

Ungleich (NEQ) IEC 60364-6-61:1986 Übersetzung  
Ungleich (NEQ) HD 384.6.61 S1:1992

Ersatz für siehe Nationales Vorwort

ICS 29.240.01

## Errichtung von elektrischen Anlagen mit Nennspannungen bis $\sim 1000$ V und $\approx 1500$ V Teil 6-61: Prüfungen – Erstprüfungen

Erection of electrical installations with rated voltages up to  $\sim 1000$  V and  $\approx 1500$  V –  
Part 6-61: Verification – Initial verification

Réalisation des installations électriques de tension nominale jusqu'à  $\sim 1000$  V  
et  $\approx 1500$  V – Partie 6-61: Vérification – Vérification à la mise en service

**Dieses Dokument hat sowohl den Status von ÖSTERREICHISCHEN  
BESTIMMUNGEN FÜR DIE ELEKTROTECHNIK gemäß ETG 1992 als  
auch den einer ÖNORM gemäß NG 1971.**

Fortsetzung  
ÖVE/ÖNORM E 8001-6-61 Seiten 2 bis 19

---

Fach(normen)ausschuss  
FA/FNA E  
Elektrische Niederspannungsanlagen

Verkauf von in- und ausländischen Normen und technischen Regelwerken durch:  
ON Österreichisches Normungsinstitut, Heinestraße 38, Postfach 130, A-1021 Wien  
Tel.: (+43-1) 213 00-805, Fax: (+43-1) 213 00-818, E-Mail: sales@on-norm.at,  
Internet: <http://www.on-norm.at>  
Regelwerke für die Elektrotechnik auch erhältlich bei: Österreichischer Verband für  
Elektrotechnik (ÖVE), Eschenbachgasse 9, A-1010 Wien, Telefon: (+43-1) 587 63 73,  
Telefax: (+43-1) 586 74 08, E-Mail: verkauf@ove.at, Internet: <http://www.ove.at>

Preisgruppe 12

**Inhaltsverzeichnis**

	Seite
Vorbemerkung .....	2
1 Anwendungsbereich .....	3
2 Normative Verweisungen .....	3
3 Begriffe .....	3
4 Allgemeines .....	4
5 Besichtigung .....	4
6 Erproben und Messen .....	5
Anhang A (normativ): Methoden zur Messung der Übergangswiderstände von Fußböden und Wänden .....	9
Anhang B (normativ): Nachweis der Funktion von Fehlerstrom-Schutzschaltern .....	11
Anhang C (informativ): Messung des Erdungswiderstandes .....	12
Anhang D (informativ): Messung der Fehlerschleifenimpedanz .....	15
Anhang E (informativ): Leitlinie zur Anwendung der vorliegenden Bestimmungen .....	16
Anhang F (informativ): Übersichtstabelle zur Prüfung der Schutzmaßnahmen .....	18
Anhang G (informativ): Literaturhinweise .....	19

**Vorbemerkung**

Auf Grund der Vereinbarung zwischen dem ÖVE und dem Österreichischem Normungsinstitut werden künftig alle elektrotechnischen Dokumente als „Doppelstatusdokumente“ veröffentlicht. Diese Dokumente haben daher sowohl den Status von ÖSTERREICHISCHEN BESTIMMUNGEN FÜR DIE ELEKTROTECHNIK gemäß ETG 1992 als auch den einer ÖNORM gemäß NG 1971.

Die Reihe ÖVE-EN 1 wird künftig als Reihe ÖVE/ÖNORM E 8001 erscheinen. In der Übergangsfrist werden Teile der ÖVE-EN 1 und Teile von ÖVE/ÖNORM E 8001 bestehen, die gegebenenfalls gemeinsam angewendet werden müssen.

Der Rechtsstatus dieser ÖSTERREICHISCHEN BESTIMMUNGEN FÜR DIE ELEKTROTECHNIK/ÖNORM ist den jeweils geltenden Verordnungen zum Elektrotechnikgesetz zu entnehmen.

Bei mittels Verordnungen zum Elektrotechnikgesetz verbindlich erklärten ÖSTERREICHISCHEN BESTIMMUNGEN FÜR DIE ELEKTROTECHNIK/ÖNORMEN ist zu beachten:

- Hinweise auf Veröffentlichungen beziehen sich, sofern nicht anders angegeben, auf den Stand zum Zeitpunkt der Herausgabe dieser ÖSTERREICHISCHEN BESTIMMUNGEN FÜR DIE ELEKTROTECHNIK/ÖNORM. Zum Zeitpunkt der Anwendung dieser ÖSTERREICHISCHEN BESTIMMUNGEN FÜR DIE ELEKTROTECHNIK/ÖNORM ist der durch die Verordnungen zum Elektrotechnikgesetz oder gegebenenfalls auf andere Weise festgelegte aktuelle Stand zu berücksichtigen.
- Informative Anhänge und Fußnoten sowie normative Verweise und Hinweise auf Fundstellen in anderen, nicht verbindlichen Texten werden von der Verbindlicherklärung nicht erfasst.

Für den Fall einer undatierten normativen Verweisung (Verweisung auf einen Standard ohne Angabe des Ausgabedatums und ohne Hinweis auf eine Abschnittsnummer, eine Tabelle, ein Bild usw.) bezieht sich die Verweisung auf die jeweils neueste Ausgabe dieses Standards.

Für den Fall einer datierten normativen Verweisung bezieht sich die Verweisung immer auf die in Bezug genommene Ausgabe des Standards.

In dieser ÖVE/ÖNORM ist der sachliche Inhalt von CENELEC HD 384.6.61 S1:1992, das IEC 60364-6-61:1986 mit gemeinsamen CENELEC-Abänderungen entspricht, eingearbeitet worden. Die Abschnittsnummern des CENELEC HD 384.6.61 S1:1992 sind am Rand in eckigen Klammern gesetzt.

Abweichungen bzw. nationale Ergänzungen sind mit [ – ] gekennzeichnet.

**Erläuterung zum Ersatzvermerk**

Die vorliegende ÖVE/ÖNORM ersetzt die Anhänge A.1 bis A.3 von ÖVE-EN 1 Teil 1:1989 + Teil 1a:1992 + Teil 1b:1995-10.

Da ÖVE-EN 1 Teil 1:1989 + Teil 1a:1992 + Teil 1b:1995-10 mit der ETV 1996 verbindlich erklärt ist, kann die Zurückziehung dieser ÖVE erst mit Erscheinen einer neuen ETV erfolgen. Auf entsprechende Übergangsfristen in einer neuen ETV ist zu achten.

## 1 Anwendungsbereich

Diese ÖVE/ÖNORM gilt für die Erstprüfung von elektrischen Anlagen, die gemäß ÖVE-EN 1 Reihe bzw. ÖVE/ÖNORM E 8001 Reihe errichtet bzw. wesentlich erweitert oder wesentlich geändert werden.

### ANMERKUNG 1:

Anleitungen für wiederkehrende Prüfungen sind in ÖVE/ÖNORM E 8001-6-62 (in Vorbereitung) enthalten.

### ANMERKUNG 2:

Anleitungen für die Anlagen- und Prüfdokumentation sind in ÖVE/ÖNORM E 8001-6-63 (in Vorbereitung) enthalten.

### ANMERKUNG 3:

Wenn für besonders genützte Räume oder Bereiche andere Bestimmungen (z.B. ÖVE-EN 2, ÖVE-EN 7, ÖVE-EX 65 usw.) zutreffen, ist die Erfüllung der relevanten Anforderungen zu prüfen. Die vorliegenden Bestimmungen sind jedoch nicht Gegenstand dieser Forderungen.

## 2 Normative Verweisungen

Die folgenden normativen Dokumente enthalten Festlegungen, die durch Verweisung in diesem Text Bestandteil dieser ÖVE/ÖNORM sind. Datiertere Verweisungen erfassen spätere Änderungen oder Überarbeitungen nicht. Vertragspartner, die diese ÖVE/ÖNORM anwenden, werden jedoch aufgefordert, die Möglichkeit zu prüfen, die jeweils neuesten Ausgaben der nachfolgend angegebenen normativen Dokumente anzuwenden. Bei undatierten Verweisungen ist die letzte Ausgabe des in bezug genommenen normativen Dokumentes anzuwenden. Rechtsvorschriften sind immer in der jeweils geltenden Fassung anzuwenden.

ÖVE-EN 1 Reihe	Errichtung von Starkstromanlagen mit Nennspannungen bis $\sim 1000$ V und $\approx 1500$ V
ÖVE/ÖNORM E 8001 Reihe	Errichtung von elektrischen Anlagen mit Nennspannungen bis $\sim 1000$ V und $\approx 1500$ V
ÖVE/ÖNORM E 8001-1	Errichtung von elektrischen Anlagen mit Nennspannungen bis $\sim 1000$ V und $\approx 500$ V – Teil 1: Begriffe und Schutz gegen elektrischen Schlag (Schutzmaßnahmen)
ÖVE-EN 1 Teil 2	Errichtung von Starkstromanlagen mit Nennspannungen bis $\sim 1000$ V und $\approx 1500$ V – Teil 2: Elektrische Betriebsmittel
ÖVE-HG 701-1	Instandsetzung, Änderung und Prüfung elektrischer Geräte für den Hausgebrauch und ähnliche Zwecke – Teil 1: Allgemeine Bestimmungen
ÖVE/ÖNORM E 8001-6-62	Errichtung von elektrischen Anlagen mit Nennspannungen bis $\sim 1000$ V und $\approx 1500$ V – Teil 6-62: Prüfungen – Wiederkehrende Prüfungen (in Vorbereitung)
ÖVE/ÖNORM E 8001-6-63	Errichtung von elektrischen Anlagen mit Nennspannungen bis $\sim 1000$ V und $\approx 1500$ V – Teil 6-63: Prüfungen – Anlagenbuch und Prüfbefund (in Vorbereitung)
ÖVE bzw. ÖVE/ÖNORM EN 61557 Reihe	Elektrische Sicherheit in Niederspannungsnetzen bis AC 1 kV und DC 1,5 kV – Geräte zum Prüfen, Messen oder Überwachen von Schutzmaßnahmen
ÖVE EN 61557-4	Elektrische Sicherheit in Niederspannungsnetzen bis AC 1 kV und DC 1,5 kV – Geräte zum Prüfen, Messen oder Überwachen von Schutzmaßnahmen – Teil 4: Widerstand von Erdungsleitern, Schutzleitern und Potentialausgleichsleitern
ÖVE EN 61557-6	Elektrische Sicherheit in Niederspannungsnetzen bis AC 1 kV und DC 1,5 kV – Geräte zum Prüfen, Messen oder Überwachen von Schutzmaßnahmen – Teil 6: Fehlerstrom-Schutzeinrichtungen (RCD) in TT-, TN- und IT-Systemen
ÖVE bzw. ÖVE/ÖNORM EN 61558 Reihe	Sicherheit von Transformatoren, Netzgeräten und dergleichen

## 3 Begriffe

[ HD 384.6.61, Anhang Z]

Für den Anwendungsbereich dieser ÖVE/ÖNORM gelten folgende Begriffe:

### 3.1 Prüfen

alle Tätigkeiten, durch welche festgestellt wird, ob die Ausführung der gesamten elektrischen Anlage den jeweils zutreffenden Bestimmungen entspricht. Prüfen umfasst das Besichtigen, Erproben und Messen.

### 3.2 Besichtigen

augenscheinliche Überprüfung der elektrischen Anlagen zur Feststellung ihrer bestimmungsgemäßen Errichtung.

### 3.3 Erproben und Messen

alle Maßnahmen, die über das Besichtigen hinausgehen, um in einer elektrischen Anlage festzustellen, ob diese ihren Zweck erfüllt.

**4 Allgemeines** [61]

**4.1** Jede elektrische Anlage muss je nach Zweckmäßigkeit während der Errichtung und/oder bei Fertigstellung bevor sie in bestimmungsgemäßen Betrieb genommen wird, geprüft werden. Sie muss vor Inbetriebnahme geprüft werden, um nachzuweisen, dass die Anforderungen der jeweils zutreffenden technischen Bestimmungen erfüllt sind. [61.1.1]

**4.2** Die gemäß ÖVE-EN 1 Teil 2:1993-04 und ÖVE-EN 1 Teil 2a:1996-03, § 25 geforderten Informationen müssen dem Prüfer zur Verfügung gestellt werden. [61.1.2]

**4.3** Während der Prüfung müssen Vorsichtsmaßnahmen getroffen werden, um eine Gefährdung von Personen und eine Beschädigung von Sachwerten einschließlich der eingebauten Betriebsmittel zu vermeiden. [61.1.3]

**4.4** Im Falle einer Erweiterung oder Änderung einer bestehenden Anlage muss geprüft werden, ob die Erweiterung oder Änderung der Reihe ÖVE-EN 1 bzw. ÖVE/ÖNORM E 8001 entspricht und die Sicherheit der bestehenden Anlage nicht beeinträchtigt wird. [61.1.4]

**4.5** Die Prüfung muss von einer Elektrofachkraft durchgeführt werden, die über entsprechende Erfahrungen verfügt. [61.1.5]

**4.6** Über die abgeschlossenen Prüfungen gemäß 4.1 und 4.4 muss ein Bericht erstellt werden, der die erforderlichen Prüfergebnisse enthalten muss. [61.1.6, –]

**5 Besichtigung** [611]

**5.1** Die Besichtigung muss vor dem Erproben und Messen erfolgen und ist vorzugsweise bei abgeschalteter Anlage durchzuführen. [611.1]

**5.2** Die Besichtigung muss durchgeführt werden, um festzustellen, dass die Bestandteile der Anlage folgenden Anforderungen genügen: [611.2]

- (1) Übereinstimmung mit den zutreffenden Sicherheitsanforderungen für die einzelnen Betriebsmittel;  
ANMERKUNG:  
Dies kann durch Überprüfung von Aufschriften, Kennzeichnungen oder Zertifikaten erfolgen.
- (2) korrekte Auswahl und Einbau entsprechend den Anforderungen gemäß den Reihen ÖVE-EN 1 bzw. ÖVE/ÖNORM E 8001 und den Herstellerangaben;
- (3) keine sichtbaren, die Sicherheit beeinträchtigenden Beschädigungen.

Sicherheitsrelevante Abweichungen sind zu beheben, bevor Erprobungen oder Messungen vorgenommen werden.

**5.3** Die Besichtigung muss mindestens die Kontrolle folgender Punkte auf plangemäße Ausführung umfassen (sofern zutreffend): [611.3]

- (1) Art der Maßnahme des Fehlerschutzes sowie Messung von Abständen, die z.B. den Schutz durch Absperrungen oder Umhüllungen, durch Hindernisse oder durch Anordnung außerhalb des Handbereichs betreffen;  
ANMERKUNG:  
Die Anforderungen gemäß ÖVE/ÖNORM E 8001-1:2000-03, Abschnitt 7.4 "Standortisolierung" sind nur dann überprüfbar, wenn die Anlage ausnahmslos fest angeschlossene Betriebsmittel enthält.
- (2) Vorhandensein von Brandabschottungen und anderen brandschutztechnischen Maßnahmen sowie Schutz gegen thermische Einwirkungen (siehe ÖVE/ÖNORM E 8001-1-23, ÖVE/ÖNORM E 8001-4-50),
- (3) verwendete Leiter, Erdungsleitungen und Erder bereits im Zuge der jeweiligen Errichtung einschließlich nachvollziehbarer Dokumentation,
- (4) verwendete Schutz- und Überwachungseinrichtungen und deren Einstellungen,
- (5) Vorhandensein von geeigneten und an der richtigen Stelle angeordneten Trenn- und Schaltgeräten,
- (6) verwendete Betriebsmittel und deren Schutzarten,
- (7) Kennzeichnung der Neutralleiter und der Schutzerdungsleiter,
- (8) Vorhandensein von Plänen, Warnhinweisen und dergleichen,
- (9) Kennzeichnung der Stromkreise, Sicherungen, Schalter, Klemmen usw.,
- (10) ordnungsgemäße Leiterverbindungen,
- (11) leichte Zugänglichkeit zur Bedienung, Kennzeichnung und Instandhaltung.

## 6 Erproben und Messen

[612]

### 6.1 Allgemeines

[612.1, –]

Die nachstehenden Erprobungen und Messungen sind, sofern zutreffend, durchzuführen (siehe Anhang F) und sollten vorzugsweise in der folgenden Reihenfolge vorgenommen werden:

- (1) Durchgängigkeit der Schutzerdungsleiter und der Potentialausgleichsleiter (siehe 6.2),  
ANMERKUNG:  
Es ist zweckmäßig, auch die Durchgängigkeit der Neutralleiter nachzuweisen.
- (2) Isolationswiderstände der elektrischen Anlage (siehe 6.3),
- (3) Trennung der Stromkreise in den Fällen der Maßnahmen des Fehlerschutzes Schutzkleinspannung, Funktionskleinspannung und Schutztrennung (siehe 6.4),
- (4) Fußboden- und Wandwiderstände (siehe 6.5),
- (5) automatische Abschaltung im Fehlerfall (siehe 6.6),
- (6) Prüfung auf polrichtiges Schalten (siehe 6.7),
- (7) bleibt frei,
- (8) Funktionsprüfungen (siehe 6.9),
- (9) bleibt frei,
- (10) Prüfung des Drehfeldes (siehe 6.11).

Im Falle eines festgestellten Fehlers sind die Funktionsprüfungen und Messungen, die durch den Fehler möglicherweise beeinflusst wurden, zu wiederholen, nachdem der Fehler behoben wurde.

Die Messgeräte müssen der Reihe ÖVE bzw. ÖVE/ÖNORM EN 61557 entsprechen, es sei denn, es werden Messgeräte verwendet, die keinen geringeren Grad an Genauigkeit und Sicherheit aufweisen.

### 6.2 Durchgängigkeit der Schutzerdungsleiter und der Potentialausgleichsleiter

[612.2, –]

Die Prüfung der Durchgängigkeit von Schutzerdungsleiter und Potentialausgleichsleiter ist durch Messung mit Messgeräten gemäß ÖVE EN 61557-4 durchzuführen.

Der Nachweis gilt ebenfalls als erbracht, wenn der niedere Widerstand (Niederohmigkeit) des Schutzerdungsleiters im Zuge einer Prüfung der Fehlerstrom-Schutzschaltung mit Messgeräten gemäß ÖVE EN 61557-6 ermittelt wurde.

### 6.3 Isolationswiderstände der elektrischen Anlage

[612.3]

Der Isolationswiderstand muss zwischen allen aktiven Leitern und Erde gemessen werden:

- a) zwischen allen möglichen Zweierkombinationen der aktiven Leiter  
ANMERKUNG:  
In der Praxis kann diese Messung nur während der Errichtung durchgeführt werden, solange die Verbrauchsmittel nicht angeschlossen sind.
- b) zwischen jedem aktiven Leiter und Erde.  
ANMERKUNG 1:  
In TN-C-Systemen wird der PEN-Leiter als geerdet betrachtet.  
ANMERKUNG 2:  
Während dieser Messung dürfen Außen- und Neutralleiter miteinander verbunden sein.  
ANMERKUNG 3:  
Die Werte der Tabelle 1 gelten ebenso für den Isolationswiderstand ungeerdeter Schutzleiter gegen Erde.

Bei diesen Messungen muss auch der Neutralleiter von der Stromversorgung getrennt sein. Ferner ist darauf zu achten, dass im zu messenden Stromkreis allenfalls vorhandene Überspannungs-Schutzeinrichtungen abgeklemmt sind.

**Tabelle 1:** Mindestwerte des Isolationswiderstandes

	Stromkreis-Nennspannung V	Prüfgleichspannung V	Isolationswiderstand MΩ
1	Schutzkleinspannung und Funktionskleinspannung	250	≥ 0,25
2	bis einschließlich 500 V (ausgenommen Zeile 1)	500 <sup>1)</sup>	≥ 0,5
3	über 500 V	1 000	≥ 1,0
<sup>1)</sup> Wenn die Abtrennung der Überspannungs-Schutzeinrichtungen praktisch nicht möglich ist (z.B. eingebaute Überspannungs-Schutzeinrichtungen in Steckdosen), darf die Prüfspannung bis auf 250 V reduziert werden.			

Der mit der Prüfgleichspannung gemäß Tabelle 1 gemessene Isolationswiderstand ist ausreichend, wenn jeder Stromkreis bei nicht angeschlossenen Geräten einen Isolationswiderstand hat, der nicht kleiner ist als der in Tabelle 1 angegebene zugehörige Wert.

**ANMERKUNG:**

Diese Bestimmung besagt nicht, dass jeder Stromkreis einzeln gemessen werden muss.

Die Messungen sind mit Gleichspannung durchzuführen. Das Messgerät muss bei einem Messstrom von 1 mA die Prüfgleichspannung gemäß Tabelle 1 abgeben können.

Wenn der Stromkreis elektronische Geräte enthält, müssen während der Messung Außen- und Neutralleiter miteinander verbunden sein.

[612.4]

**6.4 Trennung der Stromkreise (Schutzkleinspannung, Funktionskleinspannung, Schutztrennung)**

Die Trennung der Stromkreise muss geprüft werden:

- im Falle von Schutz durch Schutzkleinspannung gemäß 6.4.1,
- im Falle von Schutz durch Funktionskleinspannung gemäß 6.4.2,
- im Falle von Schutztrennung gemäß 6.4.3.

Der Isolationswiderstand ist bei geschlossenen Schaltern im jeweils gesamten Stromkreis zu messen.

[-]

Der Isolationswiderstand von Anlagenteilen, die entweder gemäß ÖVE-EN 1 Teil 3 § 42:1998-03, § 42.1.6.2 oder gemäß ÖVE/ÖNORM E 8001-1:2000-03, Abschnitt 13.2.7 ausgelegt und errichtet sind, ist mit jener Prüfspannung zu messen, die der höchsten Nennspannung in Tabelle 1 zugeordnet ist.

**6.4.1 Schutz durch Schutzkleinspannung**

[612.4.1, -]

Die Trennung aktiver Teile von aktiven Teilen anderer Stromkreise und von Erde muss durch eine Messung des Isolationswiderstandes geprüft werden. Die festgestellten Widerstandswerte müssen in Übereinstimmung mit den Angaben in Tabelle 1 sein.

**6.4.2 Schutz durch Funktionskleinspannung**

[612.4.2, -]

Die Trennung aktiver Teile von aktiven Teilen anderer Stromkreise muss durch eine Messung des Isolationswiderstandes geprüft werden. Die festgestellten Widerstandswerte müssen in Übereinstimmung mit den Angaben in Tabelle 1 sein.

**6.4.3 Schutztrennung**

[612.4.3, -]

Die Trennung aktiver Teile von aktiven Teilen anderer Stromkreise und von Erde muss durch eine Messung des Isolationswiderstandes geprüft werden. Die festgestellten Widerstandswerte müssen in Übereinstimmung mit den Werten gemäß Tabelle 1 sein.

**6.5 Fußboden- und Wandwiderstände**

[612.5, -]

Wo die Einhaltung der Anforderungen ÖVE/ÖNORM E 8001-1:2000-03, Abschnitt 7.4 "Standortisolierung" notwendig ist, müssen mindestens je drei Messungen pro Raum gemacht werden, wobei eine Messung ungefähr 1 m von berührbaren fremden leitfähigen Teilen des Raumes entfernt erfolgen muss. Die beiden anderen Messungen müssen in einem größeren Abstand von berührbaren fremden leitfähigen Teilen durchgeführt werden.

Die oben angeführte Messreihe muss für jede Oberflächenart des Raumes wiederholt werden.

Im Anhang A sind Methoden zur Messung der Boden- und Wandwiderstände angegeben.

**6.6 Nachweis der Bedingungen für Maßnahmen des Fehlerschutzes mit Schutzleiter (automatische Abschaltung der Stromversorgung)** [612.6]**6.6.1 Allgemeines**

[ – ]

Der Nachweis über die Wirksamkeit der Maßnahmen für den Fehlerschutz mit Schutzleiter (automatische Abschaltung der Stromversorgung) ist wie folgt durchzuführen:

## a) für Nullung

Die Übereinstimmung mit den Anforderungen von ÖVE/ÖNORM E 8001-1:2000-03, Abschnitt 10.2 muss nachgewiesen werden durch:

## (1) Messung der Fehlerschleifenimpedanz (siehe 6.6.3).

## ANMERKUNG:

Die vorgenannte Messung ist nicht erforderlich, wo Berechnungen der Fehlerschleifenimpedanz oder der Widerstand der Schutzerdungsleiter zur Verfügung stehen und wenn die Ausführung der Anlage den Nachweis der Länge und des Querschnittes der Leiter erlaubt. In diesen Fällen ist der Nachweis der Durchgängigkeit des Schutzerdungsleiters ausreichend (siehe 6.2).

## (2) Nachweis der Charakteristik der zugehörigen Schutzeinrichtung (z.B. durch Besichtigen des eingestellten Auslösestromes von Leistungsschaltern und des Nennstromes von Sicherungen und auch durch Prüfen von Fehlerstrom-Schutzschaltern).

Zusätzlich muss, wo erforderlich, der wirksame Erdungswiderstand  $R_B$  in Übereinstimmung mit ÖVE/ÖNORM E 8001-1:2000-03, Abschnitt 14 ermittelt werden.

## b) für Schutzerdung und Fehlerstrom-Schutzschaltung

Die Übereinstimmung mit den Anforderungen von ÖVE/ÖNORM E 8001-1:2000-03, Abschnitte 9.1 und 12.2.1 muss nachgewiesen werden durch:

(1) Messung des Widerstandes des Erders für Körper in der Anlage (siehe 6.6.2) bzw. Messung der Fehlerspannung und rechnerischer Nachweis dass  $R_A \leq 100 \Omega$  ist.

## (2) Nachweis der Charakteristik der zugehörigen Schutzeinrichtung. Dieser Nachweis muss erbracht werden:

- für Fehlerstrom-Schutzschalter (RCD) durch Prüfen (einschließlich Auslösezeit, siehe Anhang B); [ – ]
- für Überstrom-Schutzeinrichtungen durch Besichtigen (z.B. eingestellter Auslösestrom von Leistungsschaltern, Nennstrom von Sicherungen);
- für die Schutzerdungsleiter durch Erprobung bzw. Messung ihrer Durchgängigkeit (siehe 6.2).

## c) für Isolationsüberwachungssysteme

Berechnung oder Messung des Fehlerstromes beim ersten Fehler.

## ANMERKUNG 1:

Diese Messung ist nicht erforderlich in den Fällen, in denen das System über eine hochohmige Impedanz mit Erde verbunden ist und alle Körper der Anlage mit dieser Erde verbunden sind.

## ANMERKUNG 2:

Die Messung muss nur durchgeführt werden, wenn eine Rechnung nicht möglich ist, weil nicht alle betreffenden Parameter bekannt sind. Während dieser Messung sind Vorkehrungen zu treffen um die Gefahr eines Doppelfehlers zu vermeiden.

[ – ]

Wenn im Falle eines zweiten Fehlers die Bedingungen in Übereinstimmung mit dem TT-System (Schutzerdung bzw. Fehlerstrom-Schutzschaltung) anzuwenden sind, ist der Nachweis in Übereinstimmung mit 6.6.1 b) durchzuführen.

Wenn die Bedingungen für das TN-System (Nullung) anzuwenden sind, muss der Nachweis in Übereinstimmung mit 6.6.1 a) erbracht werden.

## ANMERKUNG 3:

Während der Messung der Fehlerschleifenimpedanz ist es erforderlich, eine Verbindung mit geringer Impedanz zwischen einem Punkt des Systems und dem Schutzerdungsleiter des Speisepunktes der Anlage vorzusehen.

Seite 8  
ÖVE/ÖNORM E 8001-6-61

### 6.6.2 Messung des Widerstandes der Erder

[–]

Wo die Messung des Widerstandes der Erder vorgeschrieben ist, ist dies mit einer geeigneten Methode durchzuführen.

**ANMERKUNG 1:**

Anhang C.1 beschreibt eine Methode der Messung unter Verwendung von zwei Hilfsrädern und die Bedingungen die dabei zu erfüllen sind.

**ANMERKUNG 2:**

[–]

Wenn die Anlage in einem Gebiet mit geschlossener Bebauung (z.B. in Städten) errichtet ist, in dem eine Messung mit Hilfsrädern nicht sinnvoll ist, sind andere Methoden (z.B. Messung mit Stromwandlern, siehe Anhang C.2 oder Messung der Fehlerschleifenimpedanz siehe Anhang D) anzuwenden.

### 6.6.3 Messung der Fehlerschleifenimpedanz

Die Messung der Fehlerschleifenimpedanz muss mit der Nennfrequenz des Stromkreises durchgeführt werden.

**ANMERKUNG:**

Eine Methode für die Messung der Fehlerschleifenimpedanz ist als Beispiel im Anhang D enthalten.

Die gemessene Fehlerschleifenimpedanz muss übereinstimmen mit ÖVE/ÖNORM E 8001-1:2000-03, Abschnitt 10 für TN-Systeme und mit ÖVE/ÖNORM E 8001-1:2000-03, Abschnitt 11.3.4 für IT-Systeme.

**ANMERKUNG:**

Wenn die Werte der Fehlerschleifenimpedanz durch nennenswerte Fehlerströme beeinflusst werden können, dürfen die Ergebnisse der mit solchen Strömen in der Fabrik oder im Labor durchgeführten Messungen berücksichtigt werden. Dies gilt besonders für fabrikfertige Schaltgerätekombinationen einschließlich Sammelschienensysteme, metallische Rohre und Kabel mit metallischen Umhüllungen.

### 6.7 Prüfung auf polrichtiges Schalten

[612.7, –]

Es muss durch eine Prüfung festgestellt werden, dass alle vorhandenen Schalter in Außenleitern eingebaut sind (dazu zählen insbesondere Sicherungen, einpolige und einzeln abschaltende Leitungsschutzschalter).

### 6.8 Bleibt frei.

[612.8, –]

### 6.9 Funktionsprüfungen

[612.9, –]

Baugruppen, wie Schaltgerätekombinationen, Antriebe, Stalleinrichtungen, Verriegelungen, müssen einer Funktionsprüfung unterzogen werden, um nachzuweisen, dass sie in Übereinstimmung mit den zutreffenden Anforderungen von ÖVE-EN 1 Reihe bzw. ÖVE/ÖNORM E 8001 Reihe ordnungsgemäß befestigt, eingestellt und angeschlossen sind.

Schutzeinrichtungen müssen, soweit erforderlich, Funktionsprüfungen unterworfen werden, um festzustellen, ob sie ordnungsgemäß montiert und eingestellt sind.

### 6.10 Bleibt frei.

[612.10, –]

### 6.11 Prüfung des Drehfeldes

[–]

Der Nachweis eines rechtsdrehenden Drehfeldes muss erbracht werden.



## Anhang A (normativ): Methoden zur Messung der Übergangswiderstände von Fußböden und Wänden

**A.1** Zum Nachweis des ausreichenden Übergangswiderstandes von Fußböden und Wänden dürfen folgende Methoden angewandt werden: [-]

(1) Isolationswiderstandsmessung mit einem Isolationswiderstandsmessgerät gemäß ÖVE/ÖNORM EN 61557-2. Die Messspannung muss betragen

- bei Netzennennspannungen bis 500 V ..... 500 V Gleichspannung,
- bei Netzennennspannungen über 500 V..... 1000 V Gleichspannung.

Als Messelektroden dürfen Messelektrode 1 oder Messelektrode 2 verwendet werden. Im Zweifelsfall ist die Verwendung der „Messelektrode 1“ die Referenzmethode.

(2) Übergangsimpedanzmessung mit Wechselspannung

Wird die Übergangsimpedanzmessung mit Wechselspannung durchgeführt, muss die Spannungsquelle vom Netz getrennt sein. Die Messspannung (Effektivwert) muss zwischen 25 V und maximal Netzennennspannung betragen.

Als Messelektrode darf nur Messelektrode 1 verwendet werden.

Alternativ darf auch durch eine Messung gemäß ÖVE-HG 701-1 auf die Übergangsimpedanz geschlossen werden.

Die Messung der Isolationswiderstände von Fußböden und Wänden ist vorzugsweise mit der Nennfrequenz des zu beurteilenden Stromkreises durchzuführen. Die in ÖVE/ÖNORM E 8001-1:2000-03 angegebenen Grenzwerte basieren auf diesem Zusammenhang. Wird in Wechselspannungs-Stromkreisen mit Gleichstrom gemessen, so gilt, wegen der fehlenden Berücksichtigung der kapazitiven Komponenten der Isolationsimpedanz, als Grenzwert des Isolationswiderstandes, der nicht unterschritten werden darf, der 10fache Wert des Grenzwertes für Wechselspannung.

### ANMERKUNG:

Es wird empfohlen, die Messung vor der Behandlung von Oberflächen (Überzüge, Farben u.Ä.) durchzuführen.

#### A.1.1 Messelektrode 1

Die Elektrode besteht aus einer quadratischen Metallplatte von 250 mm Seitenlänge und einem Quadrat aus feuchtem, wasserdurchlässigem Papier oder Stoff mit einer Seitenlänge von ungefähr 270 mm, von dem die Wassertropfen abgehüttelt wurden, und das zwischen die Metallplatte und die zu messende Fläche gelegt wird.

Die Messung sollte mit den vorkommenden Nennspannungen und Nennfrequenzen gegen Erde durchgeführt werden.

Als Spannungsquelle darf wahlweise verwendet werden:

- a) ein Transformator mit sicherer elektrischer Trennung,
- b) eine unabhängige Spannungsquelle.

Für die Messung ist ein Leiter zu erden.

Der Fußboden bzw. die Wand sollte an ungünstigsten Stellen, z.B. an Fugen oder Stoßstellen von Fußbodenbelägen mit einem feuchten Tuch von 270 mm × 270 mm bedeckt werden. Auf das feuchte Tuch ist eine Metallplatte von ungefähr 250 mm × 250 mm × 2 mm zu bringen und mit einer Kraft von ungefähr 750 N bei Fußböden oder ungefähr 250 N bei Wänden mittig zu belasten.

Die Impedanz zwischen der belasteten Metallplatte und Erde ergibt sich aus der Gleichung:

$$Z_x = R_i \left( \frac{U_0}{U_x} - 1 \right)$$

Darin sind:

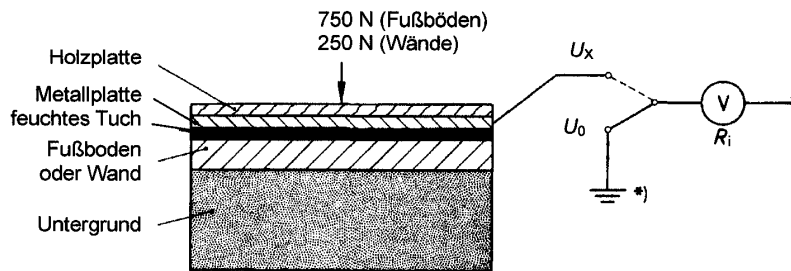
$Z_x$  ..... gesuchte Impedanz des Fußbodens oder der Wand gegen Erde

$R_i$  ..... Innenwiderstand des Spannungsmessers

Der Mindest-Innenwiderstand des Spannungsmessers muss so gewählt werden, dass bei vernachlässigtem Übergangswiderstand des Fußbodens oder der Wand ein maximaler Messstrom von 3,5 mA fließen kann. Der Maximalwert des Innenwiderstandes darf für Messbereiche bis 500 V 500 kΩ und für Messbereiche bis 1000 V 1 MΩ nicht überschreiten.

$U_0$  ..... gemessene Spannung gegen Erde

$U_x$  ..... gemessene Spannung gegen die Metallplatte



\*) Anstelle einer Erde darf auch der geerdete Schutzleiter verwendet werden.

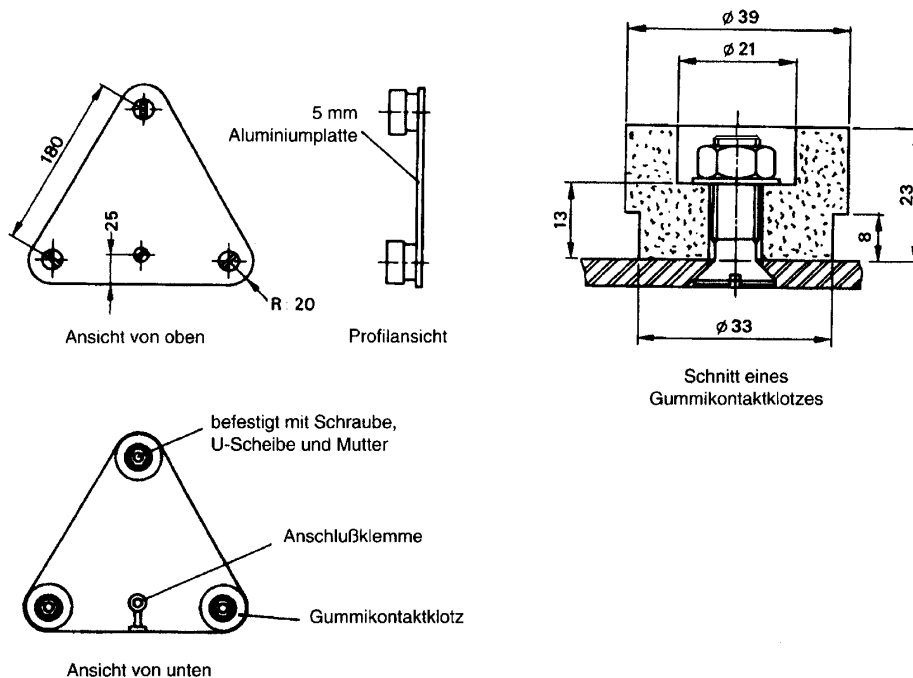
**Bild A.1:** Messanordnung zur Messung des Widerstandes von Fußböden und Wänden mit Wechselspannung (Messelektrode 1)

**A.1.2 Messelektrode 2**

Die Elektrode besteht aus einem metallischen Dreifuß, wobei die mit dem Boden in Berührung kommenden Teile die Punkte eines gleichseitigen Dreiecks bilden. Jede Auflagefläche hat eine flexible Unterlage, die bei Belastung einen engen Kontakt mit der Oberfläche auf einer Fläche von ungefähr 900 mm<sup>2</sup> sicherstellt und einen Widerstand von weniger als 5 000 Ω darstellt.

Bevor die Messung durchgeführt wird, ist die zu untersuchende Fläche anzufeuchten oder mit einem feuchten Tuch abzudecken. Während der Durchführung der Messung ist bei Fußböden eine Kraft von ungefähr 750 N, bei Wänden eine Kraft von ungefähr 250 N, mittig auf die Elektrode aufzubringen.

Der Widerstand wird zwischen der Messelektrode und dem Schutzerdungsleiter oder der Erde gemessen.

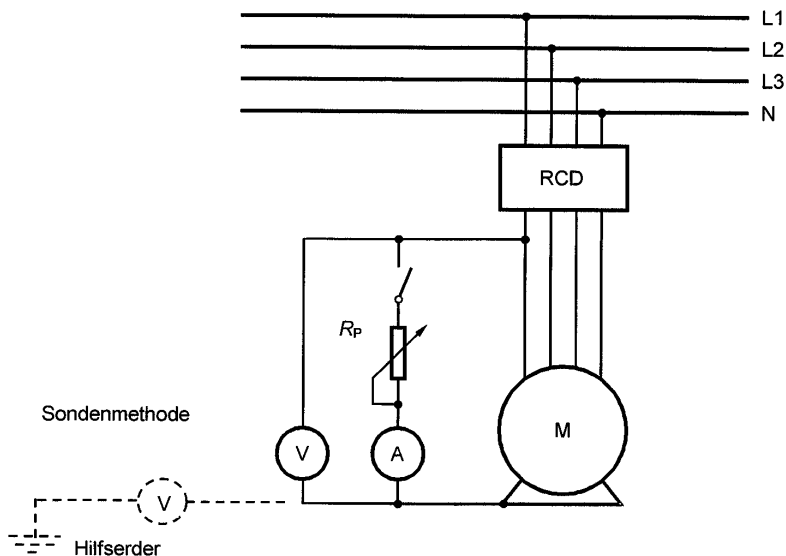


**Bild A.2:** Messelektrode 2

**Anhang B (normativ): Nachweis der Funktion von Fehlerstrom-Schutzschaltern****B.1 Auslösung von Fehlerstrom-Schutzschaltern**

Die folgenden Methoden sind Beispiele.

Bild B.1 zeigt das Prinzip von Methoden bei der ein veränderbarer Widerstand zwischen einem aktiven Leiter auf der Lastseite und dem Körper angeschlossen wird. Der Strom wird größer durch Reduzierung des Wertes des variablen Widerstandes  $R_p$ .

**Bild B.1**

Der Strom  $I_A$ , bei dem der Fehlerstrom-Schutzschalter (RCD) auslöst, darf nicht größer sein als der Bemessungsfehlerstrom  $I_{\Delta N}$ .

**ANMERKUNG 1:**

Diese Methoden können für TN-S-, TT- und IT-Systeme angewendet werden. Bei IT-Systemen kann es notwendig sein, einen Punkt des Systems während der Prüfung der Funktion des Fehlerstrom-Schutzschalters direkt mit Erde zu verbinden.

**ANMERKUNG 2:**

Die Sondenmethode kann nur angewendet werden, wenn die Örtlichkeit die Verwendung eines Hilfserders erlaubt.

**B.2 Auslösezeiten von Fehlerstrom-Schutzschaltern**

[-]

Die Auslösezeit darf die Werte gemäß Tabelle B.1 nicht überschreiten. Die Prüfung ist mit  $I_{\Delta N}$  oder  $2 \times I_{\Delta N}$  durchzuführen.

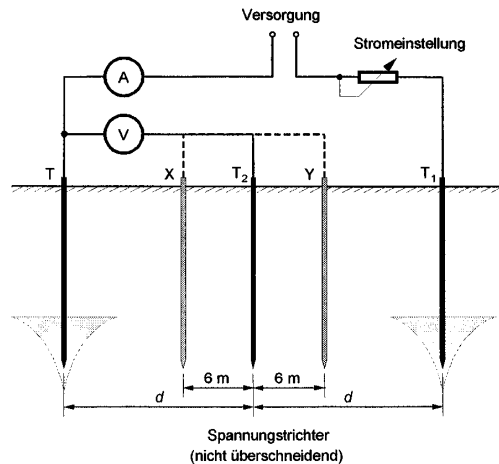
**Tabelle B.1**

Fehlerstrom-Schutzschalter-Typ	Auslösezeit in Sekunden	
	bei $I_{\Delta N}$	bei $2 \times I_{\Delta N}$
allgemein	0,3	0,15
G	0,3	0,15
S	0,5	0,2

**Anhang C (informativ): Messung des Erdungswiderstandes****C.1 Messung mit Hilfserder**

[ – ]

Das folgende Verfahren darf angewandt werden, wenn die Messung des Erdungswiderstandes durchgeführt werden muss (siehe Bild C.1).



- T ..... Erder, während der Prüfung getrennt von allen anderen Stromversorgungen  
 T<sub>1</sub> ..... erster Hilfserder  
 T<sub>2</sub> ..... zweiter Hilfserder  
 X ..... alternative Position von T<sub>2</sub> während der Messung  
 Y ..... weitere alternative Positionen von T<sub>2</sub> während der anderen Messung  
 d ..... halber Abstand zwischen T und T<sub>1</sub>

**Bild C.1**

Ein Wechselstrom mit konstantem Wert ist zum Fließen zu bringen zwischen dem Erder T und einem Hilfserder T<sub>1</sub> mit einem solchen Abstand zu T, dass sich die Spannungstrichter der beiden Erder nicht überschneiden.

Ein zweiter Hilfserder T<sub>2</sub>, wird im halbem Abstand zwischen T und T<sub>1</sub> in die Erde eingeschlagen. Der Spannungsabfall zwischen T und T<sub>2</sub> ist zu messen.

Der Widerstand der Erder ergibt sich aus der Spannung zwischen T und T<sub>2</sub>, dividiert durch den Strom, welcher zwischen T und T<sub>1</sub> fließt, vorausgesetzt es gibt keine Überschneidung der Spannungstrichter.

Zum Nachweis, dass der Widerstand der Erder richtig ist, müssen zwei weitere Messungen mit veränderter Lage von T<sub>2</sub> durchgeführt werden. Der Abstand muss jeweils im Bereich von 6 m von und zum Erder T verändert werden. Falls die drei Ergebnisse annähernd übereinstimmen, ist der Mittelwert der drei Messungen der Widerstand des Erders T. Falls es keine Übereinstimmung gibt, muss die Messung mit zunehmenden Abstand zwischen T und T<sub>1</sub> wiederholt werden.

Falls die Messung mit Nennfrequenz gemacht wird, darf der Innenwiderstand des Voltmeters, das bei der Messung verwendet wird, nicht kleiner sein als 200 Ω/V.

Die Stromquelle, die für die Messung verwendet wird, muss vom Netz sicher elektrisch getrennt sein.

**C.2 Selektive Erdungsmessung ohne Sonde mit zwei Wandlern****C.2.1 Allgemeines**

Die selektive Erdungsmessung mit Stromzangen gestattet die Messung des Erdungswiderstandes einer einzelnen Erdungsanlage ohne Verwendung von Hilfserder und Sonde. Dieses Messverfahren ist speziell in Gebieten mit geschlossener Bebauung unter der zusätzlichen Bedingung geeignet, dass es sich um eine einzelne Erdungsanlage handelt und die benachbarten Erdungsanlagen über PEN-Leiter mit dieser und miteinander verbunden sind.

Das Messverfahren arbeitet mit zwei Stromwandlern. Ein Stromwandler induziert in einer Schleife, die auch den zu ermittelnden Erdungswiderstand enthält, eine Spannung. Der von dieser Spannung in der Schleife getriebene Strom wird mit dem zweiten Stromwandler gemessen, so dass der Gesamtwiderstand der Schleife errechenbar ist. Das Messverfahren kann jedoch nur dann zu richtigen Ergebnissen führen, wenn die jeweils zu messende Erdungsanlage nur durch die mit der Messzange erfasste Erdungsleitung, im Allgemeinen über die PAS, mit dem PEN- oder N-Leiter des Netzes verbunden ist und alle anderen allenfalls vorhandenen Erdungsleitungen der zu messenden Erdungsanlage geöffnet sind.

Die beiden Stromwandler können samt der erforderlichen Speisung und der Mess- und Rechenelektronik in einem Zangengehäuse (mit magnetischer Schirmung zwischen den Wandlerkernen) untergebracht sein. Alternativ dazu kann der Aufbau auch mit zwei unabhängigen Stromwandlern erfolgen, die an ein Grundgerät angeschlossen sind, das die Speisung sowie Mess- und Rechenelektronik beinhaltet.

### C.2.2 Funktionsprinzip

Die Schaltung ist in Bild C.2 schematisch dargestellt.  $R_X$  ist der zu ermittelnde Erdungswiderstand der Anlage. Als Verbindungsleiter wird der PEN-Leiter (oder in Netzen, in denen auf Grund früher gültiger Bestimmungen der Anlagenerder mit dem Neutralleiter verbunden ist, der Neutralleiter) verwendet. Die Widerstände  $R_1, R_2$  bis  $R_n$  stellen die Erdungswiderstände der im selben Netz befindlichen Anlagenerder der benachbarten Anlagen und der Erder der Betriebs- und Ausläufererdung des Netzes dar, welche über den PEN-Leiter parallel geschaltet sind. Mit diesen Erdern verbundene fremde leitfähige Teile behindern die Messung nicht, sofern sie keine zusätzliche Verbindung zu der zu messenden Erdungsanlage haben.

Der Widerstand der Parallelschaltung von  $R_1$  bis  $R_n$ , unter Einbeziehung der vorhandenen fremden leitfähigen Teile ist in einem Gebiet mit geschlossener Bebauung im Allgemeinen sehr klein. Ebenso ist der Widerstand des PEN-Leiters (oder des Verbindungsleiters) im Allgemeinen sehr gering. Die Werte dieser beiden Widerstände können daher gegenüber dem Widerstand des zu messenden Einzelerders vernachlässigt werden.

Da in der zu betrachtenden Messschleife der Erdungswiderstand  $R_X$  nur mit dem geringen Widerstand des PEN-Leiters und mit der Parallelschaltung aller zusammengeschlossenen Erdungsanlagen in Serie geschaltet ist, wird der Widerstand der Messschleife hauptsächlich vom Widerstand  $R_X$  bestimmt. Daher gilt näherungsweise:

$$R_X \approx R_{\text{Schleife}} = R_X + (R_1 // R_2 // \dots // R_n) + R_{\text{PEN}} = U / I$$

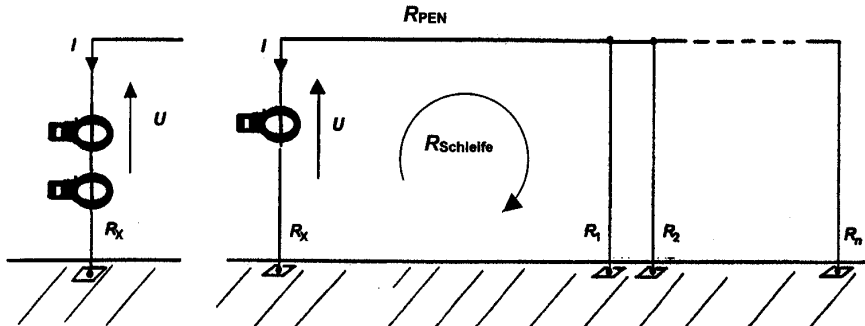
$R_X$  kann maximal den Wert  $R_{\text{Schleife}}$  aufweisen, womit man sich durch die angeführte Vernachlässigung der Widerstände des PEN-Leiters und der anderen von der Schleife umfassten Erdungswiderstände auf der sicheren Seite befindet.

Für echte TT-Systeme ist dieses Messverfahren wegen des fehlenden niederohmigen Rückschlusses über den Hauptpotentialausgleich und den N-Leiter nicht einsetzbar.

Der zu beurteilende Erder muss entweder ein Einzelerder sein oder auf Grund seines Anschlusses als Einzelerder zu betrachten sein. Bei einer Erdungsanlage, die aus mehreren Vertikalerdern besteht, kann auch jeder Einzelerder gemessen werden, indem die jeweilige Erdungsleitung mit der/den Zange/n umfasst wird. Das Messergebnis ist in diesem Fall jedoch nur dann richtig, wenn gesichert ist, dass die einzelnen Erder im Erdreich keine weitere Verbindung haben. Im Fall eines Fundamenterders, der meist als geschlossener Ringerder in Beton verlegt ist, ist das Einzelerderkriterium nur dann gegeben, wenn die Erdungsanlage nur über **eine** Erdungsleitung mit der Haupterdungsschiene(-klemme) verbunden ist und keine weiteren Anschlussfahnen besitzt, die während der Messung mit anderen Erdungsanlagen oder fremden leitfähigen Teilen verbunden sind (siehe Bild C.3).

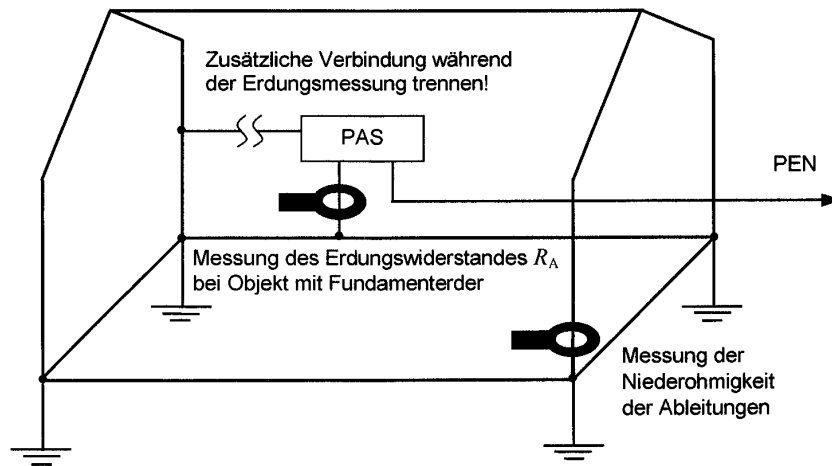
Wenn eine zu messende, umfangreiche Erdungsanlage mit mehreren Haupterdungsschienen(-klemmen) verbunden ist, muss sichergestellt sein, dass außer der Verbindung an der Messstelle keine weitere galvanische Verbindung des Erders mit dem System der Messschleife besteht. Falls dies nicht ermöglicht werden kann, weil die zusätzlichen Verbindungen während des Betriebes der Anlage nicht geöffnet werden dürfen, so ist das Messverfahren für diese Anlage nicht anwendbar, weil in diesem Falle nur die Schleife in der Anlage selbst gemessen werden würde. Die Messanordnung ist in einem solchen Falle jedoch geeignet, wenigstens die Niederohmigkeit der einzelnen Anschlussverbindungen oder Ableitungen nachzuweisen (siehe Bild C.3).

PEN-Leiter als Verbindungsleiter zu „benachbarten“ Erdungsanlagen



- $R_X$  ..... gesuchter Erdungswiderstand
- $R_1, R_2 \dots R_n$  ..... über den PEN-Leiter parallel geschaltete andere Erdungsanlagen im Netz einschließlich Erdenwirkungen fremder leitfähiger Teile
- $R_{PEN}$  ..... Widerstand des Verbindungsleiters netzseitig bis zur Hauptpotentialausgleichsschiene, z.B. PEN-Leiter
- $R_{Schleife}$  ..... Widerstand der gesamten Messschleife
- $U$  ..... für die Messung induzierte Spannung
- $I$  ..... gemessener Strom in der Messschleife

**Bild C.2:** Schema der selektiven Messung des Erdungswiderstandes mit einem bzw. zwei Stromwandler(n) in einem ausgedehnten Erdernetz



**Bild C.3:** Messung der Erdungsanlage eines Objektes mit Blitzschutz

**Anhang D (informativ): Messung der Fehlerschleifenimpedanz**

Die folgende Methode ist ein Beispiel für die Messung in TN-Systemen, wenn die Messung der Fehlerschleifenimpedanz durchgeführt wird.

**ANMERKUNG 1:**

Die Methode, die in diesem Anhang vorgeschlagen wird, gibt nur einen Näherungswert für die Fehlerschleifenimpedanz und berücksichtigt nicht die Phasenverschiebung der Spannung, z.B. während eines möglichen Erdfehlers. Der Näherungswert kann jedoch akzeptiert werden, vorausgesetzt, dass die Reaktanz dieses Stromkreises vernachlässigbar ist.

**ANMERKUNG 2:**

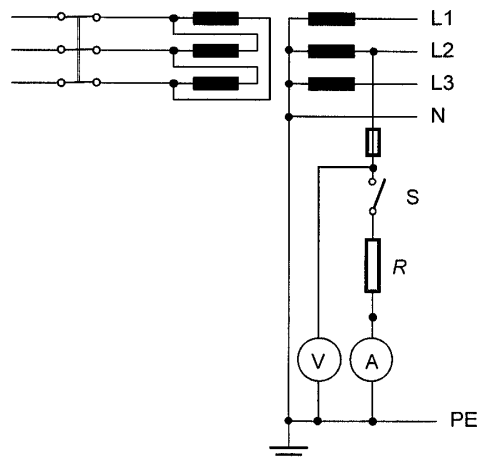
Es ist erforderlich, die Durchgängigkeit (siehe 6.2) zwischen dem neutralen Punkt und den Körpern zu prüfen, bevor die Schleifenimpedanzmessung durchgeführt wird.

**Messung der Fehlerschleifenimpedanz über den Spannungsabfall**

[ - ]

**ANMERKUNG:**

Es wird darauf hingewiesen, dass diese Methode bei kleinen Impedanzen zu Schwierigkeiten bei der Anwendung führen kann.

**Bild D.1**

Die Spannung ist mit und ohne Verbindung zu einem variablen Lastwiderstand zu messen.

Die Fehlerschleifenimpedanz wird berechnet mit der Formel:

$$Z_S = \frac{U_1 - U_2}{I_R}$$

$Z_S$ ..... Fehlerschleifenimpedanz

$U_1$ ..... Spannung, die bei geöffnetem Schalter S gemessen wird

$U_2$ ..... Spannung, die bei geschlossenem Schalter S gemessen wird

$I_R$ ..... Strom, der durch den Widerstand fließt

**ANMERKUNG:** Die Differenz zwischen  $U_1$  und  $U_2$  sollte nennenswert sein.

## **Anhang E (informativ): Leitlinie zur Anwendung der vorliegenden Bestimmungen**

Die Nummerierung der Abschnitte und Unterabschnitte dieses Anhanges E richtet sich nach der Nummerierung der entsprechenden Abschnitte der vorliegenden ÖVE/ÖNORM.

Wenn kein Bezug auf Abschnitte vorhanden ist, so bedeutet dies, dass hierzu keine weiteren Erläuterungen gegeben werden.

### **E.5 Besichtigen**

#### **E.5.3 (3) und (4)**

[ - ]

Auswahl der Leiter bezüglich Strombelastbarkeit und Spannungsabfall sowie Auswahl und Einstellung der Schutz- und Überwachungseinrichtungen:

Die Auswahl und Montage der Leiter (Materialien, Verlegung und Querschnitte) sowie die Montage und Einstellung der Schutzeinrichtungen werden anhand der Dokumentation der Anlage auf Übereinstimmung mit den jeweils zutreffenden Errichtungsbestimmungen überprüft.

#### **E.5.3 (10)**

Ordnungsgemäße Leiterverbindungen:

Es soll überprüft werden, ob die Verbindungsmittel für die zu verbindenden Leiter geeignet sind und ob die Verbindungen ordnungsgemäß ausgeführt wurden.

### **E.6 Erproben und Messen**

[ - ]

#### **E.6.3 Isolationswiderstand der elektrischen Anlage**

Die Messungen müssen in der von der Stromversorgung getrennten Anlage durchgeführt werden.

Im allgemeinen wird die Isolationsmessung vom Speisepunkt der Anlage aus durchgeführt.

Wenn der Messwert kleiner als der in Tabelle 1 vorgegebene Wert ist, ist es zulässig, die Anlage in einzelne Stromkreisgruppen aufzuteilen. In diesem Fall muss der Isolationswiderstand einer jeden Gruppe gemessen werden. Wenn bei einer Stromkreisgruppe der gemessene Wert kleiner als der in Tabelle 1 vorgegebene Wert ist, muss der Widerstand eines jeden Stromkreises dieser Gruppe gemessen werden.

Wenn Stromkreise oder Teile von Stromkreisen durch Unterspannungs-Schutzeinrichtungen abgeschaltet werden (z.B. durch Schütze), die alle aktiven Leiter unterbrechen, so wird der Isolationswiderstand dieser Stromkreise oder Teilstromkreise getrennt gemessen.

Wenn Geräte angeschlossen sind, so ist es ausreichend, die Messung zwischen den aktiven Leitern und Erde durchzuführen.

Wenn in diesem Fall der gemessene Wert kleiner ist als der in Tabelle 1 vorgegebene Wert, müssen diese Geräte abgetrennt werden und die Messung muss wiederholt werden.

#### **E.6.4 Schutz durch sichere Trennung (Schutzkleinspannung, Funktionskleinspannung, Schutztrennung)**

Wenn ein Betriebsmittel gleichzeitig einen getrennten Stromkreis und andere Stromkreise enthält, ist die erforderliche Isolierung durch die Herstellung der Betriebsmittel in Übereinstimmung mit den Sicherheitsanforderungen der entsprechenden ÖVE/ÖNORM gegeben.

Im Falle einer ortsfesten Stromquelle für die Trennung sollte nachgewiesen werden, dass ihre Sekundärstromkreise durch eine doppelte oder verstärkte Isolierung von ihren Gehäusen getrennt sind. Dies ist nicht erforderlich, wenn diese Stromquelle entsprechend gekennzeichnet ist.



**E.6.6 Nachweis der Bedingungen für Maßnahmen des Fehlerschutz mit Schutzleiter (automatische Abschaltung der Stromversorgung)****E.6.6.3 Messung der Fehlerschleifenimpedanz**

Anhang D beschreibt beispielhaft eine Methode zur Messung der Fehlerschleifenimpedanz.

- a) Berücksichtigung des Anstiegs der Leiterwiderstände bei steigender Temperatur:

Da die Messungen mit kleinen Strömen bei Raumtemperatur durchgeführt werden, kann das im folgenden beschriebene Verfahren verwendet werden, um den Anstieg des Leiterwiderstands durch die steigende Temperatur aufgrund von Fehlern zu berücksichtigen und um für TN-Systeme nachzuweisen, dass der gemessene Wert der Fehlerschleifenimpedanz die Anforderungen von ÖVE/ÖNORM E 8001-1:2000-03, Abschnitt 10 erfüllt.

Die Anforderungen von ÖVE/ÖNORM E 8001-1:2000-03, Abschnitt 10 werden als erfüllt angesehen, wenn die gemessene Fehlerschleifenimpedanz folgende Bedingung erfüllt:

$$Z_{S,(m)} \leq \frac{2}{3} \times \frac{U_0}{I_A}$$

$Z_{S,(m)}$ .....gemessener Wert der Fehlerschleifenimpedanz aus Außenleiter und geerdetem Neutralleiter in Ohm

$U_0$ .....Effektivwert der Nennspannung gegen Erde in Volt

$I_A$ .....Strom, der die automatische Auslösung der Schutzeinrichtung bewirkt, in Ampere

Wenn der gemessene Wert der Fehlerschleifenimpedanz größer ist als  $2U_0/3I_A$ , kann eine genauere Bewertung der Übereinstimmung mit ÖVE/ÖNORM E 8001-1:2000-03, Abschnitt 10 erfolgen, indem man den Wert  $Z_S$ , der Fehlerschleifenimpedanz gemäß dem folgenden Verfahren bestimmt:

- zuerst wird die Schleifenimpedanz  $Z_E$ , aus Außenleiter und geerdetem Neutralleiter des Versorgungstromkreises am Speisepunkt der Anlage gemessen,
- anschließend wird der Widerstand von Außenleiter und Schutzerdungsleiter der Verteilungsstromkreise gemessen,
- dann werden die Widerstände des Außenleiters und der Schutzerdungsleiter des Endstromkreises gemessen,
- die Werte dieser Widerstände erhöhen sich mit steigender Temperatur, wobei im Fall von Fehlerströmen die durch die Schutzeinrichtung freigesetzte Energie zu berücksichtigen ist,
- diese erhöhten Widerstandswerte werden schließlich zur Schleifenimpedanz  $Z_F$  aus Außenleiter und geerdetem Neutralleiter des Versorgungstromkreises hinzugefügt, wodurch man einen realistischen Wert für  $Z_S$ , unter Fehlerbedingungen erhält.

- b) Bei Anlagenteilen wo Nullung mit Zusatzschutz angewendet wird, ist die Ausschaltbedingung auch im dem Fehlerstromschutz-Schutzschalter nachgeschaltetem Anlagenteil nachzuweisen.

Dies kann z.B. erfolgen durch

- Verwendung geeigneter Messgeräte oder
- Messung, ob die Nullungsbedingungen am Anschlusspunkt des Fehlerstrom-Schutzschalters erfüllt sind, und Ermittlung des Schleifenwiderstandes des nachgeschalteten Stromkreises.

**Anhang F (informativ): Übersichtstabelle zur Prüfung der Schutzmaßnahmen**

Abschnitt von ÖVE/ÖNORM E 8001-1	Prüfung	Besichtigung	Durchgängigkeit PA- und PE-Leiter	Isolationswiderstand	Trennung der Stromkreise	Fußboden- und Wandimpedanzen	Widerstand der Erde	Fehlervspannung	Prüfung der Charakteristik der Fehlerstrom-Schutzschalter	Auslösezeit	Fehlerschleifenimpedanz	polrichtiges Schalten	Funktionsprüfung	Drehfeld	Fehlerstrom	Anmerkung
		5	6.2	6.3	6.4	6.5	6.6.1b)(1)	6.6.1b)(1)	6.6.1b)(2)	6.6.1b)(2)	6.6.3	6.7	6.9	6.11	6.6.1 c	
-	Allgemein	X	X	X								X	X	X		
6.1	Zusatzschutz	X	X				X*	X*	X	X	X*					Ausschaltbedingung siehe E 6.6.3 b)
7.4	Standortisolierung	X				X										
8.2	Schutzkleinspannung	X		X	X											
8.3	Funktionskleinspannung	X	X	X	X											
9	Schutzerdung	X	X	X			X*	X*			X*					Ausschaltbedingung
10	Nullung	X	X	X							X					Ausschaltbedingung
11	Isolationsüberwachungssystem	X	X	X			X				X			X		Doppelkörperschluss- Ausschaltbedingung Isolationswächter
12	Fehlerstrom-Schutzschaltung	X	X	X			X*	X*	X	X	X*					Ausschaltbedingung $R_A \leq 100 \Omega$
13	Schutztrennung	X	X	X	X											Potentialausgleichs- leitung einpoliger Erdschluss- strom $\leq 0,03 A$

X\* wahlweise (entweder / oder)

**Anhang G (informativ): Literaturhinweise**

- |                 |   |
|-----------------|---|
| ÖVE-EN 2        | Starkstromanlagen und Sicherheitsstromversorgung in baulichen Anlagen für Menschenansammlungen  |
| ÖVE-EN 7        | Starkstromanlagen in Krankenhäusern und medizinisch genutzten Räumen außerhalb von Krankenhäusern   |
| ÖVE-EX 65       | Errichtung elektrischer Anlagen in explosionsgefährdeten Bereichen  |
| ÖVE EN 60079-14 | Elektrische Betriebsmittel für gasexplosionsgefährdete Bereiche – Teil 14: Errichtung elektrischer Anlagen in explosionsgefährdeten Bereichen (ausgenommen Grubenbau)                 |
| ÖVE EN 60079-17 | Elektrische Betriebsmittel für gasexplosionsgefährdete Bereiche – Teil 17: Prüfung und Instandhaltung elektrischer Anlagen in explosionsgefährdeten Bereichen (ausgenommen Grubenbau) |